



DESARROLLO TECNOLÓGICO DE MAQUINAS, S.A. DE C.V.

*Todos nuestros equipos están diseñados para un uso continuo de una forma segura y confiable*

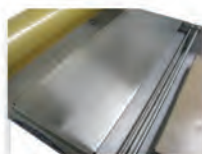
## EMPLAYADORAS

### CARACTERÍSTICAS DE LOS EQUIPOS:



#### Mejor control de película

El control de ajuste del rollo permite evitar el desperdicio y reducir de manera importante gastos innecesarios.



#### Higiénica

El fácil acceso a sus componentes permite una limpieza más efectiva.



#### Práctica

Los materiales y su diseño le permiten colocarla en cualquier superficie plana para su uso.



#### Segura

Su indicador de luz le permite saber cuando está operando evitando así accidentes.



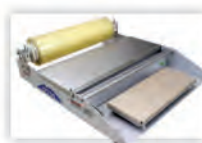
#### Calor ajustable

Permite elegir la temperatura del plato de sellado para un óptimo empaque.



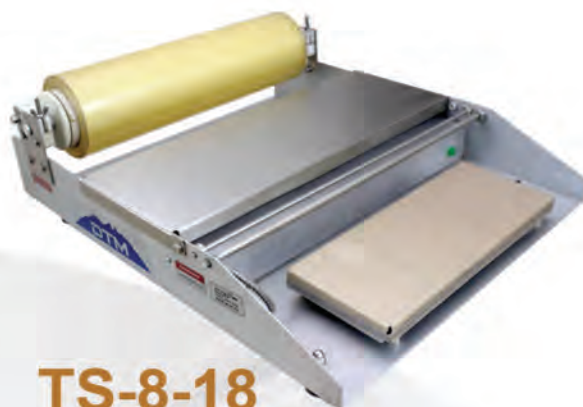
#### Mayor superficie de empaque

Capacidad de rollo hasta 18" para hacer presentaciones más grandes.



#### La mejor por el precio

Su relación Costo-Beneficio lo convencerá.



TS-8-18



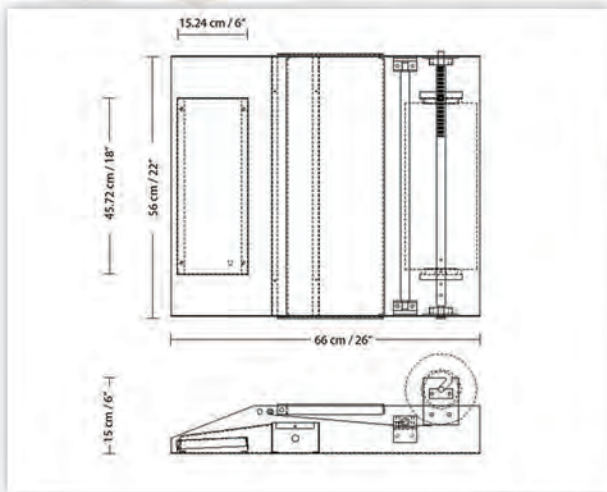
TS-8-18-P

HACIENDO  
**EQUIPO**  
CON USTED

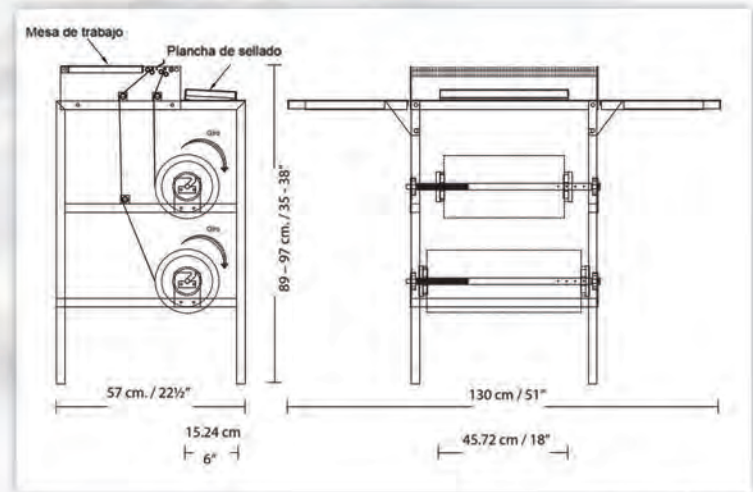
# MODELOS DE EMPLAYADORAS

Modelo	TS-8-18	TS-8-18-P
Construcción	Acero Inoxidable / Aluminio	Acero Inoxidable / Aluminio
Frente	56 cm / 22"	130 cm / 51"
Fondo	66 cm / 26"	57 cm / 22 ¼"
Alto	15 cm / 6"	89 - 97 cm. / 35 -38"
Peso sin Rollo	7.5 Kg.	35 Kg.
Voltaje	115 / 60	115 / 60
Fusible	1 Amper	1 Amper
Dimensión Plancha	35.56 cm / 14" - 35.56 cm / 14"	35.56 cm / 14" - 35.56 cm / 14"
Mesas Laterales	N / A	14" X 22"

Características Principales



TS-8-18



TS-8-18-P

## VENTAJAS

- Portátil
- Práctica
- Higiénica
- Facilidad de uso
- Plato sellador con calor
- Control de ajuste
- Temperatura controlada electrónicamente