



Todos nuestros equipos están diseñados para un uso continuo de una forma segura y confiable

MOLINOS PARA CARNE



CARACTERÍSTICAS DE LOS EQUIPOS:



Sistema de molienda desmontable.

Práctico sistema de molienda desmontable, facilitando su limpieza sin utilizar herramientas.



Cabezal con amplia garganta tipo tolva.

Permite el paso de piezas más grandes ahorrando tiempo en corte de piezas más pequeñas.



Alta seguridad.

El cabezal cuenta con un protector que impide el paso de la mano a la molienda brindando mayor seguridad al usuario.



Charola amplia y profunda

Gran capacidad de producto a moler, brindando mayor continuidad en la molienda.

Transmisión de engranes.

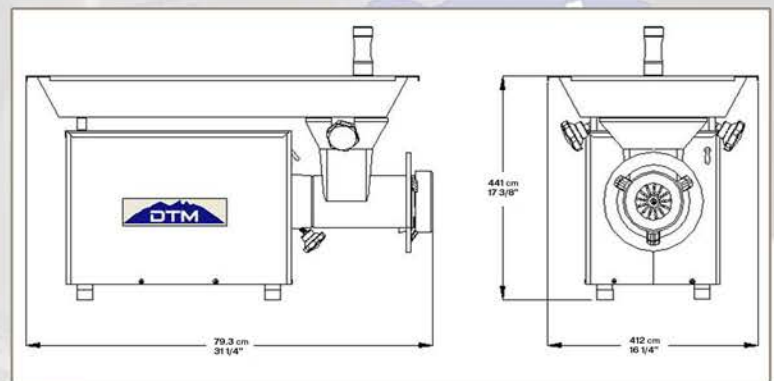
Transmisión de cuatro engranes con dureza reforzada, lubricados por aceite brindando una operación efectiva y silenciosa.

Unidad de molienda en tres secciones sin arandela de desgaste.

Su sistema de transmisión incorpora un balero axial eliminando la arandela de desgaste que manejan otros modelos.

Gabinete y charola en acero inoxidable.

El material de alta calidad brinda una excelente presentación y facilidad de limpieza.

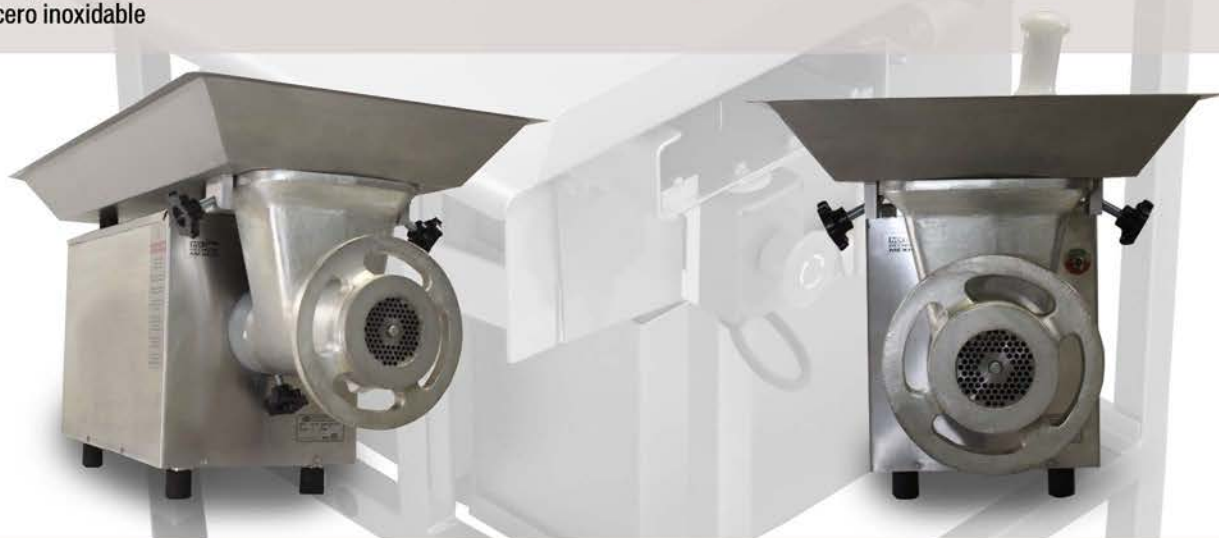


VENTAJAS:

- Construcción robusta con materiales de la más alta calidad.
- Mayor higiene debido a la facilidad de desarme para aseo de sus componentes.
- Excelente rendimiento y eficiencia al procesar la carne.
- Elemento de seguridad fijo para proteger al operador.
- Requiere muy poco mantenimiento.

MOLINOS PARA CARNE

Modelo	M-22-1	M-22-1AI	M-22-2	M-22-2AI
Especificaciones				
Motor [HP]	1	1	2	2
Voltaje [Volts]	127 / 220	127 / 220	127 / 220	127 / 220
Frecuencia	50 / 60 HZ	50 / 60 HZ	50 / 60 HZ	50 / 60 HZ
Eficiencia de molienda (Kg. / Hr.)	802	802	802	802
Sujeción de cabezal	Perilla (Rosca)	Perilla (Rosca)	Perilla (Rosca)	Perilla (Rosca)
Altura (pulg.)	17 3/8	17 3/8	17 3/8	17 3/8
Largo (pulg.)	31 1/4	31 1/4	31 1/4	31 1/4
Ancho (pulg.)	16 1/4	16 1/4	16 1/4	16 1/4
Peso [Kg]	59	59	67	67
Peso con empaque [Kg]	75	75	83	83
Dimensión Charola (pulg.)	30 1/2" X 16 5/8" X 3"	30 1/2" X 16 5/8" X 3"	30 1/2" X 16 5/8" X 3"	30 1/2" X 16 5/8" X 3"
Tipo transmisión	Engranajes	Engranajes	Engranajes	Engranajes
Materiales				
Protector de molienda	Acero inoxidable	Acero inoxidable	Acero inoxidable	Acero inoxidable
Gabinete	Acero inoxidable	Acero inoxidable	Acero inoxidable	Acero inoxidable
Charola	Acero inoxidable	Acero inoxidable	Acero inoxidable	Acero inoxidable
Unidad de molienda	Fierro vaciado estañado	Acero inoxidable	Fierro vaciado estañado	Acero inoxidable
Características				
Balero axial en transmisión	Si	Si	Si	Si
Sistema molienda libre de arandela (ahorro en consumibles)	Si	Si	Si	Si
Protector de seguridad no removible	Si	Si	Si	Si
Limpieza rápida y eficaz sin herramientas	Si	Si	Si	Si
Unidad de molienda desmontable	Si	Si	Si	Si
Garganta amplia y recta para mayor capacidad	Si	Si	Si	Si
Cedazo y navaja autoafilable en acero inoxidable	Si	Si	Si	Si





Todos nuestros equipos están diseñados para un uso continuo de una forma segura y confiable

MOLINOS PARA CARNE



CARACTERÍSTICAS DE LOS EQUIPOS:

IDEALES PARA EMPACADORAS Y ESTABLECIMIENTOS CON ALTOS VOLÚMENES DE PRODUCCIÓN



Sistema de molienda desmontable

Práctico sistema de molienda desmontable, facilitando su limpieza sin utilizar herramientas.



Unidad de molienda en tres secciones

Sus tres partes otorgan limpieza rápida y eficaz.



Charola amplia y profunda

Gran capacidad de producto a moler, brindando mayor continuidad en la molienda.



Gabinete y charola en acero inoxidable

El material de alta calidad le brinda una excelente presentación y facilita su limpieza.



Sistema de seguridad

Paro de emergencia y corte eléctrico si la charola no se encuentra en su posición.

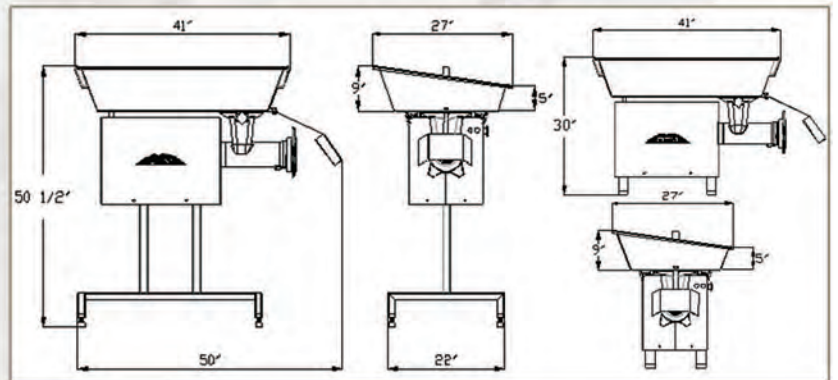


Cuatro patas ajustables

Su diseño permite ajustar la altura según el operador y el tipo de irregularidad del piso, ofreciendo mayor estabilidad y comodidad.

Transmisión de engranes

Se compone de cuatro engranes con dureza reforzada, lubricados con aceite que brindan una operación sencilla y silenciosa.



VENTAJAS:

- Potente motor en 5 HP y 3 HP según versión.
- Construcción robusta con materiales de la más alta calidad.
- Mayor higiene debido a la facilidad de desarme para aseo de sus componentes.
- Excelente rendimiento y eficiencia al procesar la carne.
- Requiere muy poco mantenimiento.
- Interruptor de seguridad en charola y paro de emergencia.

MOLINO DE CARNE

Modelo	M-32-5AC-P	M-32-5AC	M-32-3AC-P	M-32-3AC
Especificaciones				
Motor [HP]	5	5	3	3
Voltaje [Volts]	220 / 440	220 / 440	220 / 440	220 / 440
Frecuencia [HZ]	50 / 60	50 / 60	50 / 60	50 / 60
Eficiencia de molienda (Kg. / Hr.)	1740	1740	1500	1500
Sujeción de cabezal	Perilla (Roscable)	Perilla (Roscable)	Perilla (Roscable)	Perilla (Roscable)
Altura (pulg.)	50 1/2"	30"	45"	24"
Largo (pulg.)	50"	50"	41 1/2"	40"
Ancho (pulg.)	27"	27"	24 1/2"	24 1/2"
Peso [Kg]	137	110	135	108
Dimensión Charola (pulg.)	41" X 27" X 9"	38" X 24 1/2" X 3"	41" X 27" X 9"	38" X 24 1/2" X 3"
Tipo transmisión	Engranés	Engranés	Engranés	Engranés
Materiales				
Protector de Molienda	Acero inoxidable	Acero inoxidable	Acero inoxidable	Acero inoxidable
Gabinete	Acero inoxidable	Acero inoxidable	Acero inoxidable	Acero inoxidable
Charola	Acero inoxidable	Acero inoxidable	Acero inoxidable	Acero inoxidable
Unidad de molienda	Fierro vaciado estañado	Fierro vaciado estañado	Fierro vaciado estañado	Fierro vaciado estañado
Características				
Balero axial en transmisión	Si	Si	Si	Si
Sistema molienda libre de arandela (ahorro en consumibles)	Si	Si	Si	Si
Protector de seguridad no removible	Si	Si	Si	Si
Limpieza rápida y eficaz sin herramientas	Si	Si	Si	Si
Unidad de molienda desmontable	Si	Si	Si	Si
Garganta amplia y recta para mayor capacidad	Si	Si	Si	Si
Cedazo y navaja autoafilable en acero inoxidable	Si	Si	Si	Si



Lerdo de Tejada #106
Col. El Lechugal
Santa Catarina, N.L. C.P. 66376
México

+52 (81) 8336-2735
+52 (81) 8336-9643
+52 (81) 8336-2787
ventas@dtmsa.com

